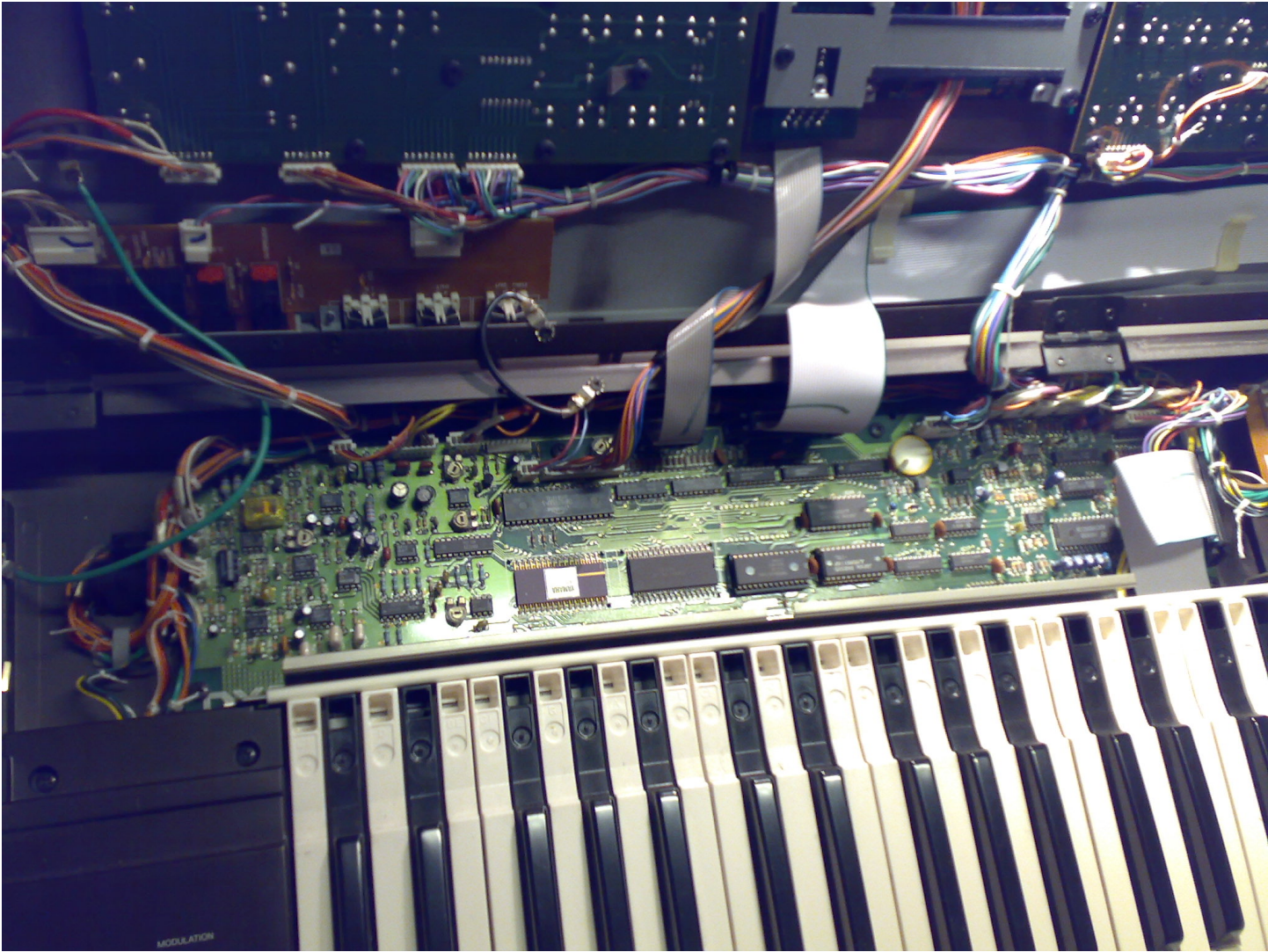


bleeps
and
peeps

WWW.BLEEPS-AND-PEEPS.COM



A. Electronic Components (電気)

Ref. No.	Part No.	Description	品 名	Remarks	ランク	
		P. C. Board Assembly, DM	D M シ ー ト			
	i G 001390	IC	NJ M4558DV	I C	030	
	i G 001690	IC	TC 4016BP	〃	050	
	i G 001720	IC	TC 4069uBP	〃	030	
	i G 037400	IC	μPD 4066C	〃	040	
	i G 043700	IC	HD 74LS08P	〃	030	
	i G 043800	IC	HD 7417	〃	030	
	i G 044000	IC	HD 74LS74A	〃	040	
	i G 050700	IC	74LS374	〃	050	
	i G 056600	IC	NJM 386D	〃	040	
	i G 058700	IC	HD 74S04P	〃	030	
	i G 060000	IC	HD 74LS244P	〃	050	
	i G 060100	IC	HD 74LS245	〃	080	
	i G 068100	IC	TC 40H240P	〃	070	
	i G 068300	IC	HD 74S74P	〃	DX7~#1560/DX9~#2138	040
	i G 096400	IC	TC 40H008P	〃	DX7#1561~/DX9#2139~	030
	i G 076600	IC	TL 072CP	〃	040	
	i G 077000	IC	HD 74S02P	〃	DX7~#1560/DX9~#2138	040
	i G 051000	IC	TC 40H004P	〃	DX7#1561~/DX9#2139~	030
	i G 078600	IC	TC 40H374P	〃	070	
	i G 079500	IC	T 6400	〃	050	
*	i G 105200	IC	HD 63B03P	〃	160	
*	i G 105300	IC	6805S	〃	080	
*	i G 105500	IC	HD 7405	〃	031	
*	i G 105600	IC	μPD 8255AC-5	〃	070	
*	i G 105700	IC	μPD 2764-2	〃	ROM1 DX7~#2660	140
*	i G 105750	IC	μPD 2764-2	〃	ROM2 DX7~#2660	140
	i G 114610	IC	HN 613128PC86	〃	ROM DX7#2661~	12*
*	i G 105800	IC	μPD 4051	〃	050	
*	i G 105900	IC	μPD 4053	〃	050	
*	i G 106000	IC	BA 9221	〃	DAC	100
*	i G 106100	IC	M58990P-1	〃	090	
*	i G 106200	IC	M5M5118P-15	〃	120	
*	i G 106300	IC	M74LS14P	〃	050	
*	i G 106400	IC	M74LS32P	〃	030	
*	i G 106500	IC	M74LS04P	〃	031	
*	i G 106600	IC	M74LS174P	〃	040	
*	i G 106700	IC	M74LS138	〃	030	
*	i G 107000	IC	NJ M072	〃	DX9	040
*	i G 107100	IC	LF 356N	〃	050	
*	i G 111900	IC	TC 40H138	〃	040	
	i G 033400	IC	μPC311C	〃	050	
	i G 105100	IC	SN740S196	〃	DX7~#1560/DX9~#2138	080
	i G 051100	IC	TC 40H074P	〃	DX7#1561~/DX9#2139~	040
	i G 093500	IC	HD6303P	〃	160	
	i G 105000	IC	HN482764G-4	〃	ROM1 DX9~#2310	140
	i G 105050	IC	HN482764G-4	〃	ROM2 DX9~#2310	140
	i G 114700	IC	HN613128PC60	〃	ROM DX9#2311~	110
*	i T 212800	IC	YM21280	〃	OPS	200
*	i T 212900	IC	YM21290	〃	EGS	170

* : New Parts

ランク : Japan only

Ref. No.	Part No.	Description	品 名	Remarks	ランク
i A	050920	Transistor	2SA509 (O, Y)	トランジスタ	DX7 031
i A	095010	Transistor	2SA950 (O, Y)	〃	DX9 031
i A	101570	Transistor	2SA1015 (O, Y)	〃	031
i C	075220	Transistor	2SC752 (Y)	〃	DX9 030
i C	181580	Transistor	2SC1810 (Y, GR)	〃	DX7 031
i C	212000	Transistor	2SC2120 (Y)	〃	DX9 030
i F	005640	Diode	OA95	ダイオード	01*
i F	000040	Diode	1S1555	〃	010
i F	003450	Diode	1SS133	〃	010
HT	370010	Semi-Variable Resistor	B1K	半固定ボリューム	DX7 021
HT	370210	Semi-Variable Resistor	B2K	〃	DX7 021
HT	370240	Semi-Variable Resistor	B20K	〃	DX7 020
HT	370030	Semi-Variable Resistor	B100K	〃	DX7 020
HT	370050	Semi-Variable Resistor	B-5K Ω	〃	DX9 020
HT	370060	Semi-Variable Resistor	B-2K Ω	〃	DX9 020
HT	370080	Semi-Variable Resistor	B-20K Ω	〃	DX9 020
Hi	209990	Solid Resistor	10M	ソリッド抵抗	010
HL	313470	Metal Diode Film Resistor	1P 4.7M	サンキン抵抗	DX9 010
HL	314470	Metal Diode Film Resistor	1P 4.7M	〃	DX7 010
HL	315270	Metal Diode Film Resistor	1P 270M	〃	010
HL	315470	Metal Diode Film Resistor	1P 470M	〃	010
HZ	001730	Metal Film Resistor	1K Ω	キンピ抵抗	DX7 030
HZ	001740	Metal Film Resistor	2K Ω	〃	DX7 030
HZ	001760	Metal Film Resistor	10K Ω	〃	DX7 030
HZ	003170	Metal Film Resistor	1K Ω	〃	DX9 030
HZ	003180	Metal Film Resistor	2K Ω	〃	DX9 030
HZ	003190	Module Resistor	4.7K Ω x 8	モジュール抵抗	010
HZ	003200	Module Resistor	10K Ω x 8	〃	DX7 010
FP	337100	Tantalum Capacitor	10 μ F 16V	タンタルコン	DX9 020
FZ	004110	SC Ceramic Capacitor	0.1 μ F 16V	半導体セラコン	DX9 010
UJ	128220	Electrolytic Capacitor	220 μ F 10V	ケミコン	DX9 010
UJ	137100	Electrolytic Capacitor	10 μ F 16V	〃	DX9 010
UJ	137470	Electrolytic Capacitor	47 μ F 16V	〃	DX9 010
UJ	166100	Electrolytic Capacitor	1 μ F 50V	〃	DX9 010
UJ	166470	Electrolytic Capacitor	4.7 μ F 50V	〃	DX9 010
UJ	138220	Electrolytic Capacitor	220 μ F 16V	〃	DX9 010
UK	146470	BP Electrolytic Capacitor	4.7 μ F 25V	B P ケミコン	DX9 010
GE	100660	Oscillator Coil	0.8 μ H	発振コイル	030
QU	004900	Crystal Resonator	37,706 MHz	水晶振動子	050
QU	004700	Ceramic Vibrator	500KHz	セラロック	030
QU	004800	Ceramic Vibrator	4MHz	〃	030
QU	005200	Crystal Resonator	9.4265MHz	水晶振動子	050
QU	005300	Ceramic Vibrator	3.77MHz	セラロック	030
i K	000260	Photo Conductor	P873-G35-201B	フォトカプラー	070
i K	000400	Photo Conductor	NJL5121D-C	〃	MIDI DX7~#1560/DX9~#2138 040

* : New Parts

ランク : Japan only

Ref. No.	Part No.	Description	品 名	Remarks	ランク	
	i K 000420	Photo Conductor	PC900	フォトカブラー	MIDI DX7#1561~/DX9#2139~	050
	KC 001250	Relay	MZ12	リ レ ー		050
	KC 001350	Relay	AW6219-5V	"	DX9	060
	LB 300730	Connector, NH	3P	N H コネクター		010
	LB 500250	Connector, NH	5P	"		010
	LB 602460	Connector, NH	7P	"		010
	LB 602470	Connector, NH	10P	"		020
	LB 602490	Connector, NH	8P	"		010
	LB 918140	Connector, XH	14P	X H コネクター		060
	LB 919140	Base Pin	14P	ベ ー ス ピ ン	LCD	020
	LB 606030	IC Socket	24P	I C ソケット		05*
	LB 606050	IC Socket	28P	"		05*
	PC 900030	Battery	CR2032T	リチウム電池	DX7~#10465/DX9~#5595	04*
	PC 900040	Battery		"	DX7#10466~/DX9#5596~	042
		P. C. Board Assembly, PN		P N シ ー ト		
	i G 049900	IC	HD 74LS139	I C		050
	i G 060100	IC	HD 74LS245	"		080
	i F 000040	Diode	1S1555	ダイオード		010
	HQ 230170	Slide Variable Resistor	A10K Ω	スライドVR	Volume	030
	HQ 230180	Slide Variable Resistor	B10K Ω	"	Data Entry	030
	FZ 004110	SC Ceramic Capacitor	0.1 μ F 16V	半導体セラコン		010
	FS 684100	SC Ceramic Capacitor	0.01 μ F 25V	"	DX7#8266~/DX9#4581~	010
	KA 905510	Push Switch		タクトスイッチ(ツマミ付)		020
	LB 300750	Connector, NH	3P	N H コネクター	DX7	010
	LB 300960	Connector, NH	3P	"	DX7	010
	LB 500370	Connector, NH	5P	"	DX9	020
	LB 602500	Connector, NH	7P	"		020
	LB 602510	Connector, NH	10P	"	DX9	020
	LB 603000	Connector, NH	7P	"		030
	LB 603010	Connector, NH	8P	"		030
	LB 603020	Connector, NH	8P	"	DX7	020
	LB 603070	Connector, NH	10P	"	DX9	030
	LB 500520	DIN Socket	5P	D I N ソケット	DX7	03*
	LB 905340	Flat Cable Connector	34P	フラットケーブルコネクター		060
	LB 605350	Socket	28P	ソ ケ ッ ト		07*
	LB 202330	Jack		ジャック(モノラル)		020
	LB 202570	Jack		" (ミ ニ)	DX9	010
	LB 202580	Jack		" (ϕ 2.5ミニ)	DX9	010
	LB 301920	Jack		" (ステレオSW付)		020
	LB 301930	Jack		" (ミ ニ)	B.C. DX7~#8265/DX9~#4580	020
	LB 302010	Jack		" "	B.C. DX7#8266~/DX9#4581~	020

* : New Parts

ランク : Japan only

Ref. No.	Part No.	Description	品 名	Remarks	ランク
		P. C. Board Assembly, AC DC	A C D C シート		
i G	033350	IC	μPC 7805H	I C	050
i G	063900	IC	μPC 7815H	"	050
i G	077500	IC	μPC 7915H	"	050
i C	181510	Transistor	2SC1815 (O, Y)	トランジスタ	031
i F	004830	Zener Diode	PD 6.2 JB1	ツェナーダイオード	010
i H	000470	Diode	1D 4B1	ダイオード	030
i H	001120	Diode	2SVB20	"	DX7~#3885/DX9~#2905
i H	001090	Diode	S4VB20	"	DX7#3886~/DX9#2906~
HT	770130	Semi-Variable Resistor	B-100KΩ	半固定ボリューム	AC DC
FZ	002850	Spark Suppressor Cap.	0.0022μF	スパークキラーコン	J. U. C
FR	164220	Spark Suppressor Cap.	0.022μF	"	040
FZ	003650	Electrolytic Cap.	4700μF 16V	ケミコン	050
UJ	137220	Electrolytic Cap.	22μF 16V	"	010
UJ	159100	Electrolytic Cap.	1000μF 35V	"	030
GE	900490	Coil	SN8S309	コイル	070
GE	900530	Coil	CK-6	"	040
KB	000310	Fuse	0.5A 250V	ヒューズ	J
KB	000320	Fuse	0.7A	"	J
KB	000350	Fuse	2A	"	J
KB	001150	Fuse	0.5A	"	U. C
KB	001220	Fuse	0.75A	"	U. C
KB	001240	Fuse	2A	"	U. C
KB	000640	Fuse	T250mA	"	G DX7~#2478/DX9~#2138
KB	000720	Fuse	T800mA	"	
KB	000750	Fuse	T2A	"	
KB	000710	Fuse	T500mA	"	G DX7#3311~/DX9#2461~
LB	201530	Fuse Holder Pin		ヒューズホルダーピン	010
BA	808130	Heat Sink		放 熱 板	050
CB	072880	Insulation, Bush		絶 縁 ブ ッ シ ュ	010
i L	000690	Circuit Board, Heat		放 熱 シ ー ト	010
LB	602470	Connector, NH	10P	NHコネクター	020
LB	602490	Connector, NH	8P	"	010
LB	201910	Connector, L	2P	Lコネクター	020
LB	301470	Connector, L	3P	"	J. U. C. G
LB	301140	Connector	3P	コネクター	010
LB	100680	Contact		ピンコンタクト	010
EM	026080	Sems Screw	M2.6 x 8	セムス小ネジ	Yellow
E i	040086	Bind Head Tapping Screw	M4 x 8	バインドタッピンネジ	Yellow

* : New Parts

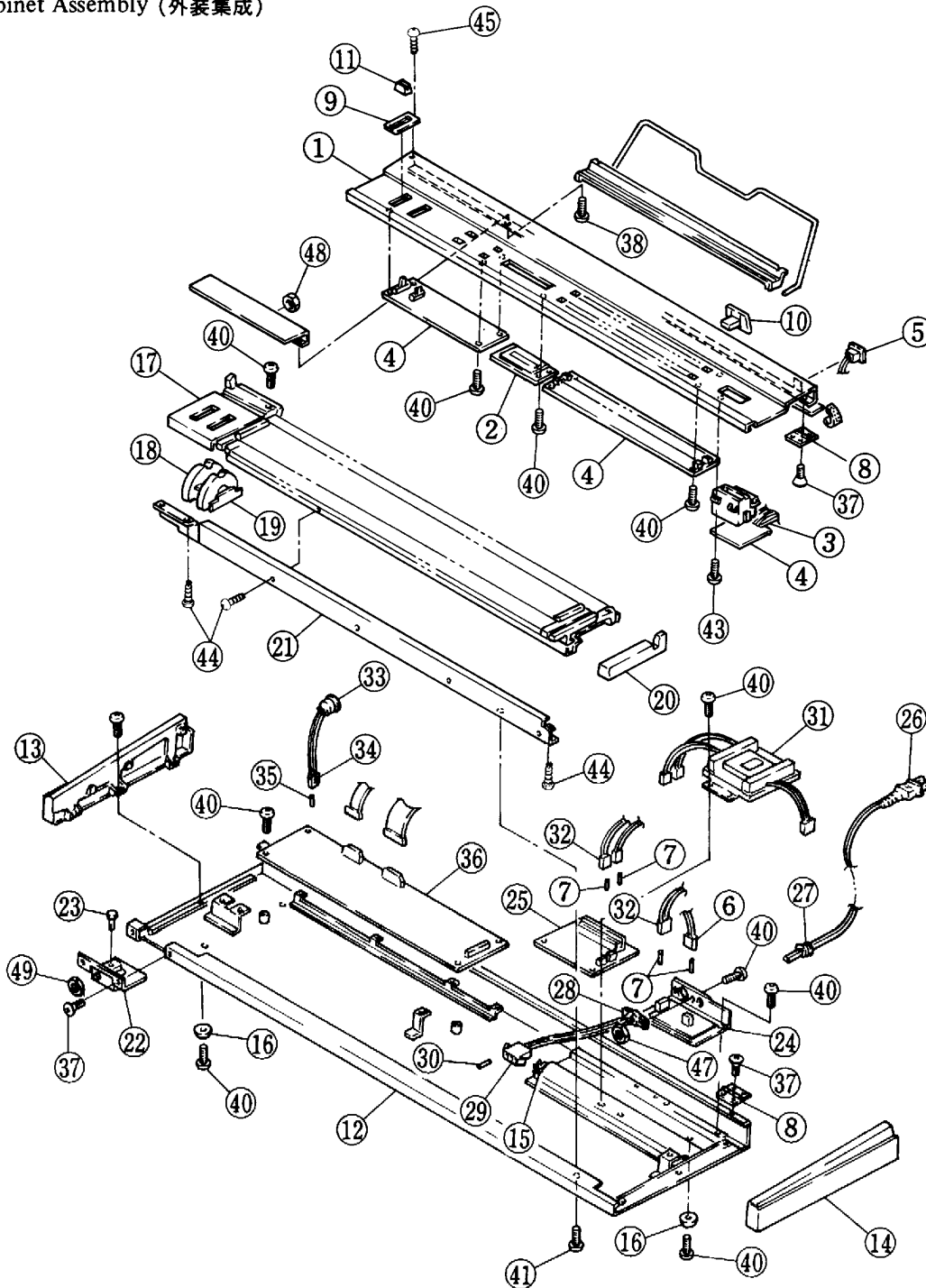
ランク : Japan only

Ref. No.	Part No.	Description	品名	Remarks	ランク
		P. C. Board Assembly, LED		LEDシート	
	MZ 818170	Flat Cable Connector		フラットケーブルAss'y	07*
	i F 004930	LED Display		数字表示LED	05*
		P. C. Board Assembly, LCD		LCDシート	
	JN 200010	LCD Module	LM016	LCDモジュール	20*
	LB 919140	Base Pin	14P	ベースピン	02*
		Circuit Board, DTC4W		DTC4Wシート	
	i G 108300	IC	X2816A	IC	20*
	KA 401270	Slide Switch		スライドスイッチ	03*
	HZ 001680	Module Resistor	4.7K Ω x 12	モジュール抵抗	03*
	FP 336220	Tantalum Capacitor	2.2 μ F 16V	タンタルコン	020
	LB 605340	Plug		28 P プラグ	07*
		Circuit Board, DTC8R		DTC8Rシート	
	i G 109010	IC	ROM1	音色データROM	NA81159 DX7~#8265
	i G 109110	IC	ROM2	"	NA81160 DX7~#8265
	i G 120900	IC	ROM1	"	NA81159 DX7#8266~
	i G 121000	IC	ROM2	"	NA81160 DX7#8266~
	i G 109210	IC	ROM3	"	NA81161 US DX7
	i G 109310	IC	ROM4	"	NA81162 US DX7
	i G 043700	IC	74LS08	IC	030
	LB 605340	Plug		28 P プラグ	07*
	KA 401300	Slide Switch		スライドスイッチ	03*
	FP 336220	Tantalum Capacitor	2.2 μ F 16V	タンタルコン	020
	HZ 001680	Module Resistor	4.7K Ω x 12	モジュール抵抗	03*
	MZ 817210	Flat Cable Assembly		線材キット	CRT DX7
		Circuit Board,AT	#3133	ATシート	After touch
	HT 370260	Semi-Variable Resister	B100K	半固定ボリューム	021
	HT 370250	Semi-Variable Resister	B50K	"	021
	i F 000040	Diode	1S1555	ダイオード	010
	i F 002670	Zener Diode	05Z5.1	ツェナーダイオード	010
	i G 001390	IC	NJM4558	IC	030
	LB 300750	Base Pin	3P SE	ベースピン	010
	LB 602490	Base Pin	8P TE	"	010

* : New Parts

ランク : Japan only

B. Cabinet Assembly (外装集成)



Ref. No.	Part No.	Description	品名	Remarks	ランク
* 1	NB 826430	Panel Sheet Ass'y	パネルシート Ass'y	DX7	21*
*	NB 826440	Panel Sheet Ass'y	"	DX9	21*
* 2	NB 826630	Display Ass'y	ディスプレイ Ass'y		24*
* 3	NB 826910	Lid Guide Ass'y	蓋ガイド Ass'y	DX7	050
* 4	NA 811400	P. C. Board Ass'y, PN	#9039 P N シート	DX7	21*

* : New Parts

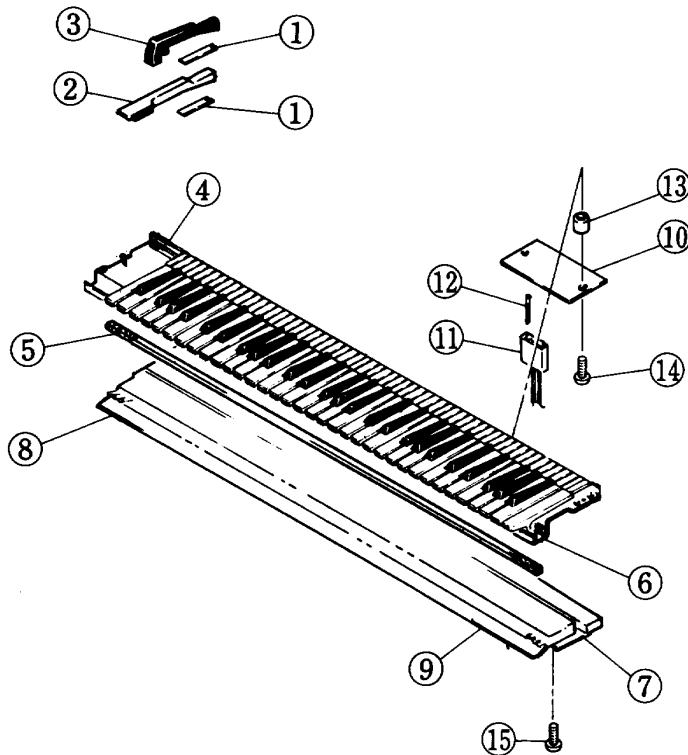
ランク : Japan only

Ref. No.	Part No.	Description	品 名	Remarks	ランク	
* 4	NA 811490	P. C. Board Ass'y, PN	#9043	P N シ ー ト	DX9	17*
* 5	KA 101120	Power Switch	SDJ-1S	パ ワ ー ス イ ッ チ		040
* 6	LB 201430	Plug, 2P	LP-02-1V	2 P ブ ラ グ		010
* 7	LB 100670	Socket Contact	SLF-21T-2.0S	ソ ケ ッ ト コ ン タ ク ト		010
* 8	AA 826110	Hinge		蝶 番		030
* 9	CB 828120	Escutcheon, VR		ス ラ イ ド V R エ ス カ ッ シ ョ ン		030
* 10	CB 828130	Bush, Music Rest		譜 面 板 ブ ッ シ ュ		010
* 11	CB 828140	Knob		ツ マ ミ		010
* 12	NB 826370	Bottom Case		底 板 Ass'y	DX7	20*
* 12	NB 826380	Bottom Case		底 板 Ass'y	DX9	20*
* 13	CB 828000	Side Panel, L		側 板 左		09*
* 14	CB 828010	Side Panel, R		側 板 右		09*
* 15	CB 817810	PC Support		P C サ ポ ー ト		010
* 16	CB 827780	Flange Leg		す べ り 座		010
* 17	CB 828020	End Block, L		拍 子 木 左		09*
* 18	NB 826670	Wheel Ass'y	Pitch Bend	ホ イ ー ル Ass'y		15*
* 19	NB 826680	Wheel Ass'y	Modulation	"		08*
* 20	CB 828030	End Block, R		拍 子 木 右		07*
* 21	AA 826150	Flont Rail		口 金		070
* 22	CB 828110	Phone Panel		ホ ー ン パ ネ ル		030
* 23	CB 068880	Plastic Rivet		プ ラ ス チ ッ ク リ ベ ッ ト		010
* 24	AA 826120	Panel, AC		A C パ ネ ル	J	050
* 24	AA 826130	Panel, AC		"	U, C	
* 24	AA 826140	Panel, AC		"	G	
* 25	NA 811410	P. C. Board, AC DC	#9033	A C D C シ ー ト	J	18*
* 25	NA 811420	P. C. Board, AC DC	#9033	"	U, C	
* 25	NA 811430	P. C. Board, AC DC	#9033	"	G	
* 26	MG 000600	AC Cord		電 源 コ ー ド	J	040
* 26	MG 000100	AC Cord		"	U	
* 26	MG 000270	AC Cord		"	C	
* 26	MG 000860	AC Cord		"	G	
* 27	CB 068630	Cord Bush	SR-SP-4	コ ー ド ブ ッ シ ュ		010
* 27	CB 806850	Cord Bush	SR-6N3-4	"		
* 27	CB 072750	Cord Bush	SR-4N-4	"		
* 28	LB 202510	Voltage Selector	HXW 0131-01-430	電 圧 切 替 器	G	
* 29	LB 301140	Connector	LR-03V	レ セ プ タ ク ル	G	
* 30	LB 100680	Pin Contact	SLM-21T-2.0	ピ ン コ ン タ ク ト	G	
* 31	NB 826400	Power Transformer Ass'y		電 源 ト ラ ン ス Ass'y	J	13*
* 31	NB 826410	Power Transformer Ass'y		"	U, C	
* 31	NB 826420	Power Transformer Ass'y		"	G	
* 32	LB 300770	Plug, 3P	LP-03-1V	ブ ラ グ		010
* 33	LB 500530	DIN Connector		D I N コ ン ネ ク タ	DX9	020
* 34	LB 301190	Receptacle Housing	SMR-03V-N	ハ ウ ジ ン グ	DX9	010
* 35	BB 004690	Pin Contact	SYM-001T-0.6	ピ ン コ ン タ ク ト	DX9	010
* 36	NA 811390	P. C. Board, DM	#9037	D M シ ー ト	DX7	460
* 36	NA 811480	P. C. Board, DM	#9042	"	DX9	460

* : New Parts

ランク : Japan only

C. Keyboard Assembly (DX7) (鍵盤)

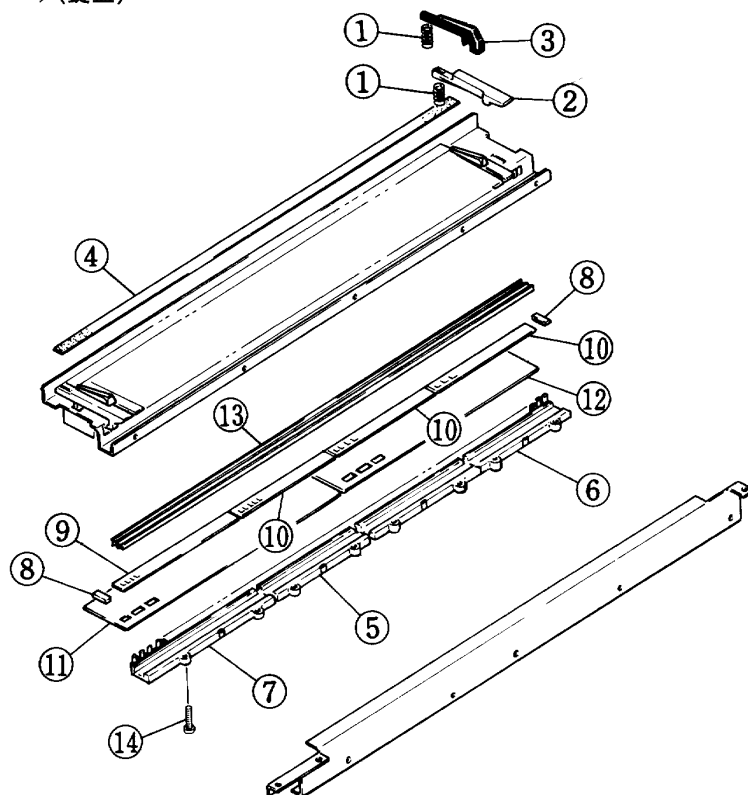


Ref. No.	Part No.	Description	品名	Remarks	ランク
		Keyboard Ass'y	鍵盤 Ass'y	DX7 FX-20	
1	AA 055430	Spring	バネ	PF10	02*
2	NB 107540	White Key Ass'y	白鍵 Ass'y	PF10	030
	NB 107550	White Key Ass'y	"	PF10	030
	NB 107560	White Key Ass'y	"	PF10	030
	NB 107570	White Key Ass'y	"	PF10	030
	NB 107580	White Key Ass'y	"	PF10	030
	NB 107590	White Key Ass'y	"	PF10	030
3	NB 107600	Black Key Ass'y	黒鍵 Ass'y	FX20	030
4	CB 045760	Stopper	ストッパー	FX20	020
5	CC 030570	Felt	フェルト	FX20	030
6	PB 000470	Senser, PC	PCセンサー	FX20	
7	NA 109010	P. C. Board, MK	MKシート	FX20	
8	NB 107110	Switch Ass'y	スイッチ Ass'y	FX20	080
9	NB 107120	Switch Ass'y	"	PF10	080
10	NA 109720	P. C. Board, PC	PCシート	FX20	
11	LB 300720	Housing, 2.5 Pitch	ハウジング		010
12	BB 004430	Contact Pin	コンタクトピン		010
13	EZ 990030	Spacer	スペーサー		010
14	ED 330106	Bind Head Screw	M3 x 10 BI	バインド小ネジ	010
15	ED 330166	Bind Head Screw	M3 x 16 BI	"	010

* : New Parts

ランク : Japan only

D. Keyboard Assembly (DX9) (鍵盤)

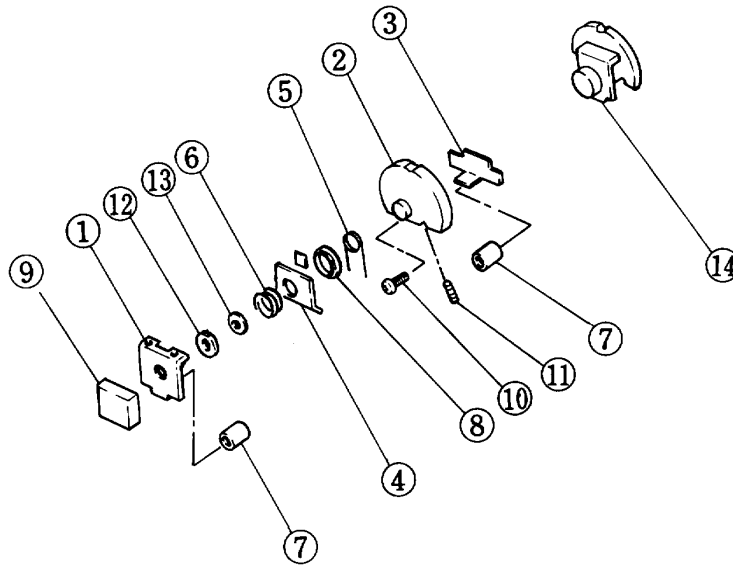


Ref. No.	Part No.	Description	品名	Remarks	ランク
		Keyboard Ass'y	鍵盤 Ass'y	DX9	
1	AA 043720	Coil Spring	コイルスプリング		010
2	CB 032210	White Key	白 鍵		020
	CB 032220	White Key	〃		020
	CB 032230	White Key	〃		020
	CB 032240	White Key	〃		020
	CB 032250	White Key	〃		020
	CB 032260	White Key	〃		020
3	CB 032270	Black Key	黒 鍵		020
4	CC 014750	Felt	フェルト		010
5	CB 046330	Holder, P. C. Board	基板ホルダー		030
6	CB 032400	Holder, P. C. Board	〃		030
7	CB 032410	Holder, P. C. Board	〃		030
8	CB 033540	End Plate	エンドプレート		010
9	CB 033570	Spacer	絶縁スペーサー		010
10	CB 033580	Spacer	〃		010
11	NA 110850	P. C. Board, MK1	M K 1 シート		070
* 12	NA 111140	P. C. Board, MK3	M K 3 シート		090
* 13	CB 828630	Rubber Contact	可動導電ゴム		060
14	ED 030146	Bind Head Screw	バインド小ネジ	Yellow	010

* : New Parts

ランク : Japan only

E. Wheel Assembly · Display Assembly (ホイールAss'y · ディスプレイAss'y)

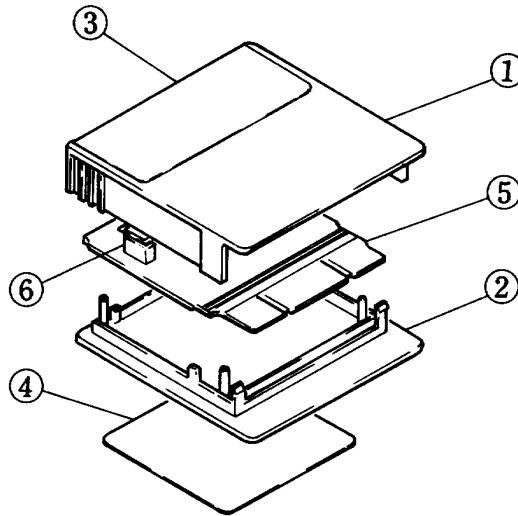


Ref. No.	Part No.	Description	品名	Remarks	ランク
		Wheel Ass'y	Pitch Band	ホイール Ass'y	
1	AA 817460	Frame		フレーム	030
2	CB 828280	Wheel		ホイール	030
3	AA 817470	Wheel Angle		ホイールアングル	030
4	AA 817480	Wheel Plate		ホイールプレート	030
5	AA 817490	Return Spring		リターンズスプリング	010
6	AA 817500	Friction Spring		フリクションスプリング	010
7	CB 819020	Wheel Tube		ホイールチューブ	020
8	EK 801260	Wheel Ring		C S 型 止め輪	010
9	HR 500030	Variable Resistor	B10K	ロータリーボリューム	Pitch 100
10	ED 330080	Bind Head Screw	M3 x 8	バインド小ネジ	Black 010
11	EK 801270	Wheel Screw	3 x 12	スリワリ付止めネジ	010
12	EV 220070	Flat Washer	7S	特殊平座金	010
13	EZ 307010	Hexagonal Nut	M7	特殊六角ナット	010
14	HS 420310	Variable Resistor	B10K	ロータリーボリューム	Modulation 040
		Display Ass'y		ディスプレイ Ass'y	
*	NA 811440	P. C. Board, LED	#9041	LEDシート	07*
*	NA 811500	P. C. Board, LCD		LCDシート	22*
*	M i 801460	Cable, LCD		線材キット	060
*	CB 828150	Cover Plate, LCD/LED		保護板	050
*	CB 828290	Filter, LED		LEDフィルター	010
	ED 326056	Bind Head Screw	M2.6 x 5	バインド小ネジ	Black 010

* : New Parts

ランク : Japan only

F. Cartridge · Accessories (カートリッジ・付属品)



Ref. No.	Part No.	Description	品 名	Remarks	ランク	
		Cartridge	カ ー ト リ ッ ジ			
1	CB 828040	Cartridge Case	A	カートリッジケース	020	
2	CB 828050	Cartridge Case	B	"	020	
3	CB 829940	Label	A	ラ ベ ル	ROM1,2	03*
4	CB 829950	Label	B-1	"	ROM1	03*
4	CB 829960	Label	B-2	"	ROM2	03*
3	CB 829970	Label	W-A	"	RAM1	03*
4	CB 808370	Label	W-B	"	RAM1	03*
5	NA 811380	P. C. Board, DTC4W	#9029	D T C 4 W シ ー ト	ROM1	33*
5	NA 811590	P. C. Board, DTC8R	#9040	D T C 8 R シ ー ト	ROM1	17*
5	NA 811600	P. C. Board, DTC8R	#9040	"	ROM2	17*
5	NA 811610	P. C. Board, DTC8R	#9040	"	US only ROM3 DX7 #5756~	
5	NA 811620	P. C. Board, DTC8R	#9040	"	US only ROM4 DX7 #5756~	
6	CB 829980	Circuit Board, Dust Protection		防 塵 シ ー ト	RAC1	01*
		Accessories		付 属 品		
	NB 826980	Cartridge RAM	RAM1	RAMカートリッジ	US only DX7	
		Sustainer Pedal	FC-4	サステナーペダル	US only DX7	
		EXP Pedal	FC-3A	E X P ペ ダ ル	US only DX7	
		Cord, B		コ ー ド B	US only DX7	
	NB 826850	Cartridge ROM	ROM1	ROMカートリッジ	J. C. G DX7	18*
	NB 826860	Cartridge ROM	ROM2	"	J. C. G DX7	18*
	NB 828290	Cartridge ROM	ROM3	"	US only DX7 #5756~	
	NB 828300	Cartridge ROM	ROM4	"	US only DX7 #5756~	
	NB 826360	Music Rest		譜 面 板 Ass'y	DX7/DX9	060
	M i 802820	Cable		カセットインターフェイスケーブル	DX9	080
	JM 130010	Cassette Tape		音 色 デ ー タ カ セ ッ ト テ ー プ	DX9	07*
	JM 130020	Cassette Tape		"	US, CSA DX9 #4166~	
	JM 130030	Cassette Tape		"	J. G DX9 #10466~	07*

* : New Parts

ランク : Japan only